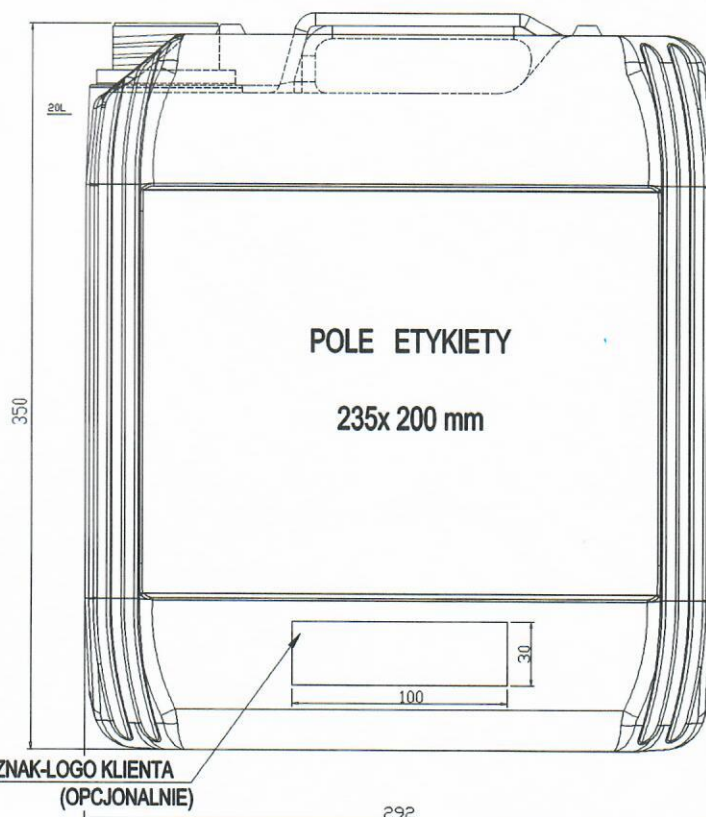
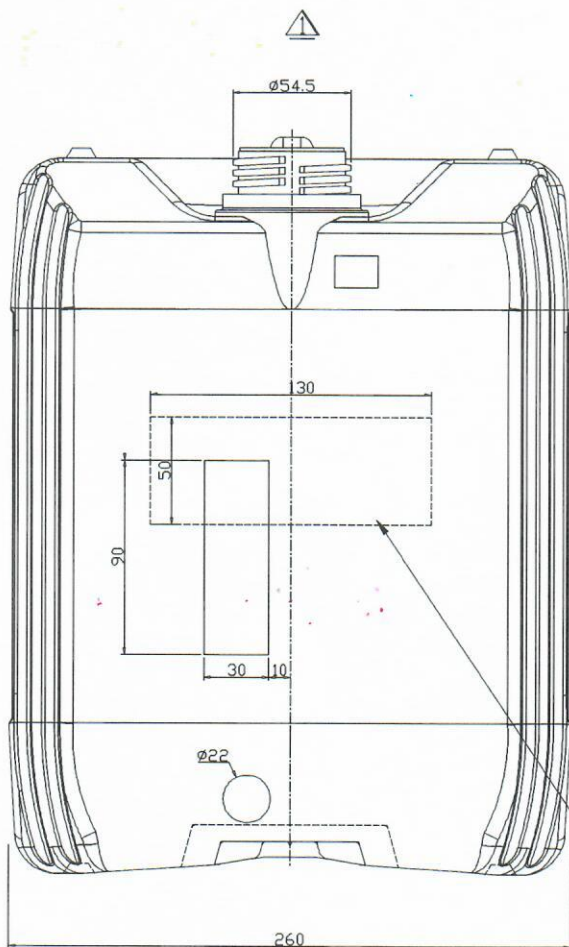
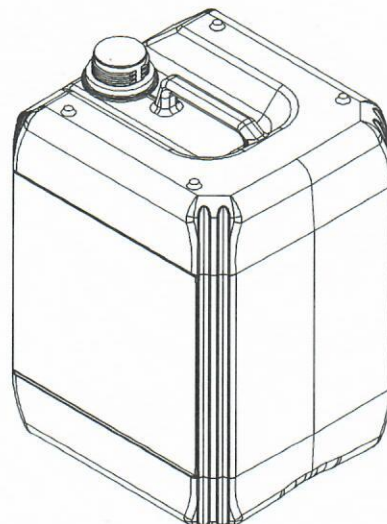




chemiplastyka

przetwórstwo tworzyw sztucznych

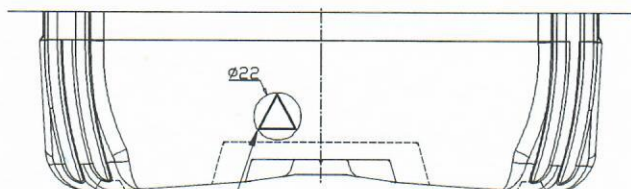
# KANISTER 20L 'C'



POLE ETYKIETY

235x 200 mm

ZNAK-LOGO KLIENTA  
(OPCJONALNIE)



ZNAK DOTYKU  
(OPCJONALNIE)

**UWAGA:** Kanister posiada wymienną wstawkę pozwalającą na umieszczenie znaku dotyku, logo producenta oraz tabliczki UN-Y

Poziom pojemności opakowania jest ściśle uzależniony od jego wagi oraz gęstości konfekcjonowanej cieczy

Wymiary opakowań z tworzyw sztucznych ze względu na skurcz poprzetwórczy należy rozpatrywać w dokładność  $\pm 3,5$  mm

Opcjonalnie możliwa jest produkcja kanistra kolorowego z listwą podglądową

WAGA OPAKOWANIA (g)	750	800	830	850	945	-
CERTYFIKAT	-	-	-	-	UN	-
POJEMNOŚĆ NOMINALNA	20 L	POJEMNOŚĆ NAPEŁNIENIA			22 L	

SPECYFIKACJA		MATERIAŁ		HDPE	
DATA	29.06.2015r	NR KATALOGOWY	KK/CHP/K20L/C/290615/REV1		
OPCJA	Możliwość produkcji kanistra współpracującego z nakrętką $\varnothing 52$ oraz indukcyjną	TYTUŁ	<b>Kanister 20L "C"</b>		
UNIT : mm		Chemiplastyka sp. z o.o. ul. Peryferyjna 8 Kielce			
SKALA : 1:1		www.chemiplastyka.pl, e-mail: biuro@chemiplastyka.pl, tel: (41) 331 20 87			